

**ДУМАЕТЕ О ТОМ, ЧТОБЫ ПОСТАВИТЬ
СПИРАЛЬ PARAGARD®?
(медьсодержащая внутриматочная спираль)**

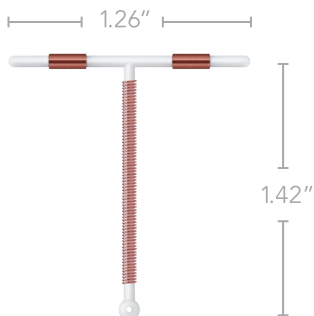
PARAGARD® T380A intrauterine copper contraceptive



**Это единственная внутриматочная спираль,
не содержащая гормонов!**

Что собой представляет спираль PARAGARD?

PARAGARD это устройство, высвобождающее медь, которое устанавливается в матке для предотвращения беременности на срок до 10 лет. Это средство предохранения от беременности, известное как внутриматочная спираль (ВМС).



Фактический размер.

Принцип действия спирали PARAGARD

PARAGARD это Т-образное устройство, изготовленное главным образом из мягкого, гибкого пластика и меди. Содержание меди в спирали PARAGARD повышает эффективность устройства. Оно препятствует движению сперматозоидов, оплодотворению яйцеклетки и, возможно, предотвращает имплантацию. Спираль PARAGARD устанавливается в матку врачом во время обычного визита.

Спираль PARAGARD может стоить 0 долларов США!

Благодаря Закону о доступном медицинском обслуживании (Affordable Care Act) женщины, удовлетворяющие критериям, могут получить спираль PARAGARD без доплаты, нестрахуемого минимума или других наличных затрат.*

* Информацию необходимо уточнить в вашей страховой компании.



Эффективность 99 %, гормоны отсутствуют



Извлекается вашим врачом по вашему желанию – хоть через год, хоть через 10 лет



Если вы решите забеременеть, вы можете попытаться зачать ребенка в день извлечения спирали PARAGARD врачом



Устройство одобрено Управлением по контролю за продуктами и лекарствами (FDA) и используется миллионами женщин уже более 30 лет

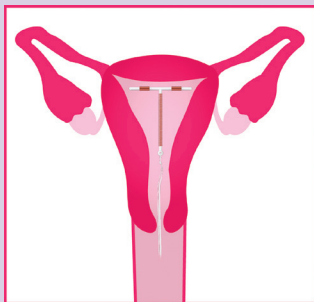
ВАЖНАЯ ИНФОРМАЦИЯ О БЕЗОПАСНОСТИ

Запрещается использовать спираль PARAGARD при наличии тазовой инфекции, определенных видов рака или повышенной восприимчивости к инфекциям. Менее 1 % женщин, пользующихся этой спиралью, страдают серьезной инфекцией – воспалительным заболеванием органов малого таза. Если вы постоянно испытываете боли в области таза или живота или в случае выпадения спирали PARAGARD, сообщите об этом своему врачу. Если спираль выпала, используйте другие методы контрацепции.

Дополнительная важная информация о безопасности указана на обороте и в полной Инструкции по применению.

Спираль PARAGARD предотвращает беременность с эффективностью более 99 % и не содержит гормоны.

Установка



Установка спирали PARAGARD, как правило, занимает считанные минуты. Эта процедура не является операцией, ее проводит ваш врач во время обычного визита.

Вы можете почувствовать головокружение, тошноту или потерять сознание. Ваш врач может попросить вас прилечь на некоторое время и встать медленно. Также во время процедуры вы можете почувствовать щемящую боль или спазмы.

После того как ваш врач установит спираль PARAGARD, вы не должны ощущать ее присутствие. Спираль PARAGARD расположена внутри матки, поэтому вы можете пользоваться тампонами, а ваш партнер не почувствует ничего лишнего во время секса.

Что вас ожидает при использовании спирали PARAGARD:

- 0 ЕЖЕДНЕВНЫХ ПРОБЛЕМ** и отсутствие необходимости приобретения контрацептивов
- 1 РАЗ В МЕСЯЦ НЕОБХОДИМО ПРОВЕРЯТЬ НИТИ**
- 2 РАЗА НЕОБХОДИМО ПОСЕТИТЬ ВРАЧА** (в начале) – первый раз, чтобы установить спираль, и второй раз примерно через месяц, чтобы убедиться в том, что спираль PARAGARD расположена правильно*

*В зависимости от вашего состояния могут потребоваться дополнительные визиты к врачу, чтобы убедиться в том, что спираль PARAGARD расположена правильно.

ВАЖНАЯ ИНФОРМАЦИЯ О БЕЗОПАСНОСТИ (ПРОДОЛЖЕНИЕ)

Иногда спираль PARAGARD может прикрепиться к стенке матки или, в редких случаях, проткнуть в стенку матки и вызвать другие проблемы. В некоторых случаях может потребоваться ее удаление хирургическим путем. В редких случаях беременность при использовании спирали PARAGARD может угрожать жизни и привести к потере плода или бесплодию. Интенсивность кровотечений или выделений может в первое время увеличиться, уменьшение интенсивности отмечается через 2-3 месяца. **Спираль PARAGARD не защищает от ВИЧ/СПИДа или болезней, передающихся половым путем.**

Выдается только по рецепту врача.

Мы просим вас сообщать о негативных побочных эффектах рецептурных лекарственных препаратов в Управление по контролю за продуктами и лекарствами (FDA) на сайте www.fda.gov/medwatch или по телефону 1-800-FDA-1088.

Дополнительная информация о безопасности указана на обороте.

См. полную Инструкцию по применению.